

# データプロジェクター表記ガイドライン

Guideline for Data Projector Indications

2022年4月改訂

(Apr, 2022)

一般社団法人 ビジネス機械・情報システム産業協会

Japan Business Machine and Information System Industries Association

データプロジェクター一部会 プロジェクター用語分科会

### データプロジェクター部会 委員構成表

(部会長)	和田 充弘	パナソニック コネクト株式会社
(委員)	深野 和靖	カシオ計算機株式会社
(委員)	久保 良生	株式会社リコー
(委員)	徳丸 修一	キヤノン株式会社
(委員)	小柳 和幸	シャープ NEC ディスプレイソリューションズ株式会社
(委員)	赤岩 昇一	セイコーエプソン株式会社
(委員)	宮田 保幸	富士フイルム株式会社
(事務局)	竹内 真	一般社団法人 ビジネス機械・情報システム産業協会

### プロジェクター用語分科会 委員構成表

(分科会長)	米谷 功	パナソニック コネクト株式会社
(副分科会長)	間 詳二郎	キヤノン株式会社
(委員)	大野 幸司	株式会社リコー
(委員)	鈴木 春義	シャープ NEC ディスプレイソリューションズ株式会社
(委員)	織田 晃	シャープ NEC ディスプレイソリューションズ株式会社
(委員)	名取 孝	セイコーエプソン株式会社
(事務局)	竹内 真	一般社団法人 ビジネス機械・情報システム産業協会

---

制 定：2007年8月

改 訂：2022年4月

原案作成：データプロジェクター部会 プロジェクター用語分科会

制 定：データプロジェクター部会

このガイドラインについての意見又は質問は、一般社団法人 ビジネス機械・情報システム産業協会 データプロジェクター部会へお願いいたします。

〒108-0073 東京都港区三田 3-4-10 リーラヒジリザカ 7階 Tel 03-6809-5010 (代表)

データプロジェクター表記ガイドライン改訂の履歴

	制定・改訂日	内容
初版	2007 年 8 月	・ 操作ボタン, 入出力端子, インジケータについて 34 表記 (英語) をガイドライン制定。
第 2 版	2010 年 2 月	・ 英語表記に加え, 日本語の表記を追加。 ・ インジケータ, 機能の表記について計 8 表記を追加。
第 3 版	2011 年 11 月	・ 取扱説明書類における本体の部位, 附属品, 入出力端子, インジケータの表記について, 計 28 表記を追加。 ・ 機能名称を機能ごとに分割。
第 4 版	2014 年 7 月	・ 取扱説明書類における本体の部位, 操作ボタン, メニューに表示される機能の表記について, 計 21 表記を追加。
第 5 版	2017 年 5 月	・ ガイドラインの表記フォーマットの見直し。 ・ 取扱説明書類における本体の部位, 入出力端子, 機能表記について, 計 4 表記を追加。
第 6 版	2022 年 4 月	・ ガイドラインの説明文章の見直し。 ・ 取扱説明書類における附属品, 本体の信号入出力端子, 本体のインジケータ, メニューに表示される機能について, 計 9 表記を追加。

## 目 次

	ページ
序文.....	1
1 適用範囲.....	1
2 商標について.....	1
3 表記について.....	2
3.1 規定されている表記.....	2
3.2 規定されていない表記.....	2
3.3 アイコンによる代替表記.....	2
3.4 文字の表現方法（文字の大きさ，記号，省略用語，補語，揺らぎ言葉）.....	2
3.5 グループ化した表記方法.....	3
3.6 本ガイドラインにおけるイラストについて.....	3
4 表記方法.....	3
4.1 取扱説明書類における本体および附属品の部位.....	3
4.2 取扱説明書類における附属品.....	6
4.3 本体およびリモコンの操作ボタン類.....	8
4.4 本体の信号入出力端子.....	10
4.5 本体のインジケータ.....	12
4.6 メニューに表示される機能.....	13
4.7 電源操作に関する機能.....	15
4.8 投写画面のアスペクト比に関する機能.....	16

白 紙

# データプロジェクター表記ガイドライン

## 序文

本ガイドラインは、データプロジェクターに用いられている機能や表記を統一することにより、ユーザが戸惑うことなく操作やプロジェクターを利用できることを目指すために制定するものである。

本ガイドラインは、データプロジェクター本体への表示だけでなく、オンスクリーンメニューや、操作方法や取扱い方法を示した取扱説明書に用いられる表記を規定している。なお、本ガイドラインはすべての表記についての統一を目指すものではなく、多くのデータプロジェクターで共通に使用されていると考えられる表記について規定したものである。

本ガイドラインはデータプロジェクターの規格を定めたものではないが、JBMIA 会員各メーカーでは、本ガイドラインを迅速に適用すべく努力することとする。また非会員メーカーに対しても、本ガイドラインが適用されるよう働きかけを行い、本ガイドラインに沿った表記が適用されるように推進する。

ここで言うデータプロジェクターとは、一般的な会議や教育現場での使用を目的とし、コンピュータ入力端子を有し、入力した映像を拡大投写できるフロント投写方式のプロジェクターを指す。

## 1 適用範囲

本ガイドラインはデータプロジェクターにおける英語および日本語の表記を対象とする。他の言語による表記では、英語あるいは日本語を基準とした翻訳を行うものとする。なお、本ガイドラインでは、以下の範囲を規定する。

- 取扱説明書類における本体の部位名称および附属品
- 本体およびリモコンの操作ボタン類
- 本体の信号入出力端子
- 本体のインジケータ
- オンスクリーンメニューに表示される機能
- 電源操作に関連する機能
- 投写画面のアスペクト比に関する機能

## 2 商標について

HDMI, High-Definition Multimedia Interface, および HDMI ロゴ は, HDMI Licensing Administrator, Inc. の商標または 登録商標です。

DisplayPort™は、米国およびその他の国における Video Electronics Standards Association (VESA®) の商標です。

### 3 表記について

本ガイドラインでは基準となる表記を規定するものであるが、以下に示す範囲においてメーカー独自の判断を行うことを可とする。

#### 3.1 規定されている表記

本ガイドラインにて規定されている表記において、採用していない機能や部位についてメーカー独自の判断で記載しなくても可とする。

#### 3.2 規定されていない表記

メーカーや製品独自の機能、部位、部品などに対する表記は、メーカー独自の判断を行うことを可とする。また、個別の項目で示していない表記については、他の項目で規定している表記例を用いて統一することが望ましい。

#### 3.3 アイコンによる代替表記

表記スペースに制約がある場合を含み、規定用語ではなくアイコンによる代替表記も可とする。なお、本ガイドラインではアイコンデザインに対する規定は設けない。

#### 3.4 文字の表現方法（文字の大きさ、記号、省略用語、補語、揺らぎ言葉）

用語の大文字/小文字の表現、文字間や単語間への記号<sup>1)</sup>の追加、用語の省略表現、単数/複数の表記、用語の前後への修飾語/補語の追加、言葉の揺らぎ、直接表記<sup>2)</sup>や翻訳については、メーカーの裁量範囲とする。以下にそれぞれの例を示す。

文字表現	例
a) 大文字/小文字	COMPUTER → Computer
b) 記号 <sup>1)</sup>	AV STANDBY → A/V STANDBY
c) 省略	INPUT/OUTPUT → I/O
d) 単数/複数	FOOT → FEET
e) 修飾語/補語	FOOT → FRONT FOOT, FOOT ADJUSTER, ADJUSTABLE FOOT
f) 揺らぎ	コンピュータ → コンピューター
g) 直接表記 <sup>2)</sup>	STANDBY (英) → STANDBY (日), スタンバイ (日) ミュート (日) → MUTE (日)
h) 翻訳	VOLUME (英) → 音量 (日) 音量 (日) → VOLUME (日)

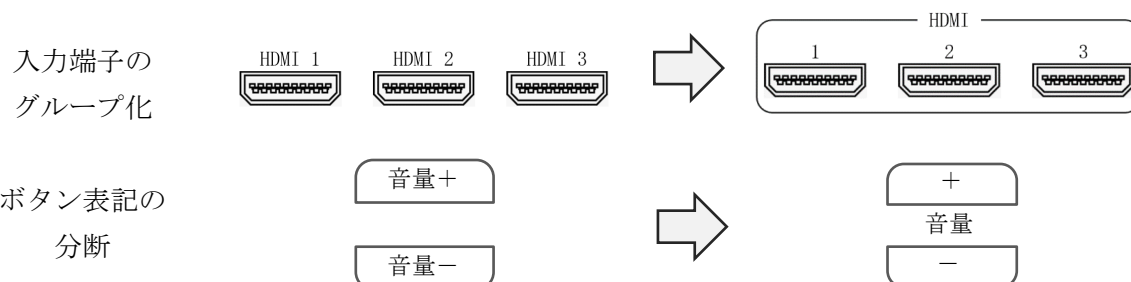
注<sup>1)</sup> 記号とは、スペース、ピリオド (.), スラッシュ (/), ハイフン (-) 等を指す。

注<sup>2)</sup> 直接表記とは、表記言語によらず規定用語をそのまま用いることを指す。



### 3.5 グループ化した表記方法

複数の用語をグループ化した表記や、複数の単語で構成される用語を途中で分断した表記も可とする。以下に例を示す。



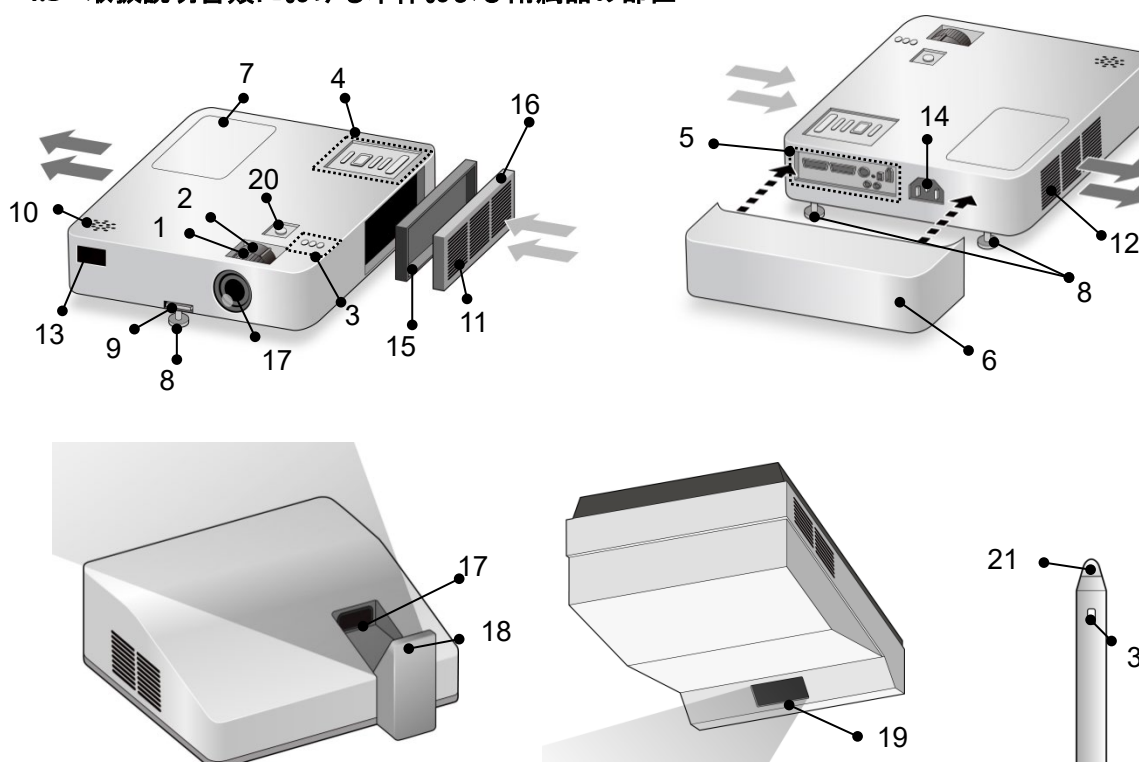
### 3.6 本ガイドラインにおけるイラストについて

本ガイドラインで用いられているイラストは、ガイドラインにて定義する部位や機能を確認するための概念図であり、位置や形状を規定するものではない。

また、本ガイドラインで用いられているイラストを、無断で転載することは固くお断りします。

## 4 表記方法

### 4.1 取扱説明書類における本体および付属品の部位



	部位説明	言語	推奨の表記例	その他の表記例
1	画面のフォーカス調整の操作部位	英	FOCUS RING FOCUS LEVER	FOCUS
		日	フォーカスリング フォーカスレバー	フォーカス
2	画面全体の拡大・縮小の操作部位	英	ZOOM RING ZOOM LEVER	ZOOM
		日	ズームリング ズームレバー	ズーム
3	本体もしくは附属品の状態を示すためのインジケータ	英	INDICATOR	POWER INDICATOR INDICATOR PANEL
		日	インジケータ	電源インジケータ インジケータ部
4	本体の操作を行うためのボタンエリアの総称	英	CONTROL PANEL	CONTROLS
		日	操作部 操作パネル	
5	入出力端子部の総称	英	PORTS TERMINALS INPUT / OUTPUT	INPUT / OUTPUT TERMINALS I/O PANEL
		日	接続端子部 入出力端子パネル	端子を含み総称とわかる表記
6	入出力端子部やケーブル類を覆い隠す部位	英	CABLE COVER TERMINAL COVER	
		日	ケーブルカバー 端子カバー	
7	ランプユニットを覆い隠す部位	英	LAMP COVER LAMP UNIT COVER	LAMP DOOR
		日	ランプカバー ランプユニットカバー	
8	本体を支える部位	英	FOOT	
		日	脚	

	部位説明	言語	推奨の表記例	その他の表記例
9	本体の傾きや高さを調整する部位	英	FOOT LEVER ELEVATOR BUTTON	ADJUSTABLE FOOT ADJSUTABLE LEVER
		日	調整レバー 角度調整用ボタン	調整脚
10	本体内蔵のスピーカ	英	SPEAKER	
		日	スピーカ	
11	冷却用の外部空気取り入れ口	英	INTAKE VENT	VENTILATION (INLET)
		日	吸気口 吸気孔	
12	本体内部の排熱口	英	EXHAUST VENT	VENTILATION (OUTLET)
		日	排気口 排気孔	
13	リモコンの受信・受光部 <sup>3)</sup>	英	REMOTE CONTROL SENSOR REMOTE CONTROL RECEIVER	IR SENSOR IR RECEIVER
		日	リモコン受光部 リモコン受信部	赤外線受光部 赤外線受信部
14	本体に電源コードを接続するための部位	英	AC IN TERMINAL POWER SOCKET	AC または POWER を含んだ表記
		日	AC IN 端子 電源端子	AC または電源を含んだ表記
15	本体内部への粉塵の流入を防ぐフィルタ	英	FILTER	AIR FILTER DUST FILTER
		日	フィルタ	エアフィルタ ダストフィルタ
16	フィルタを覆う部位	英	FILTER COVER	
		日	フィルタカバー	

	部位説明	言語	推奨の表記例	その他の表記例
17	投写用レンズ部	英	LENS PROJECTION LENS	
		日	レンズ 投写レンズ	
18	投写光の反射用の鏡面部	英	MIRROR	
		日	ミラー	
19	本体内部で反射された投写光の出力部	英	PROJECTION WINDOW	
		日	投写窓 投映窓	
20	レンズの位置を調整する操作部位	英	LENS SHIFT LEVER LENS SHIFT DIAL	LENS SHIFT
		日	レンズシフトレバー レンズシフトダイヤル	レンズシフト
21	インタラクティブ操作を行うペン先	英	TIP NIB	
		日	ペン先	

注<sup>3)</sup> リモコン側の用語は”送信部”, ”発信部”あるいは“発光部”を含んだ表記とすること。

#### 4.2 取扱説明書類における附属品

対象	言語	推奨の表記例	その他の表記例
電源コード	英	POWER CORD POWER CABLE	
	日	電源コード 電源ケーブル	
コンピュータケーブル	英	COMPUTER CABLE	COMPUTER CABLE (D-sub15) RGB CABLE
	日	コンピュータケーブル	コンピュータケーブル(D-sub15) RGB ケーブル

対象	言語	推奨の表記例	その他の表記例
DVI-D ケーブル	英	DVI-D CABLE	
	日	DVI-D ケーブル	
DVI-I ケーブル	英	DVI-I CABLE	
	日	DVI-I ケーブル	
HDMI ケーブル	英	HDMI CABLE	
	日	HDMI ケーブル	
USB ケーブル	英	USB CABLE	
	日	USB ケーブル	
レンズ保護部材	英	LENS CAP LENS COVER	
	日	レンズキャップ レンズカバー	
リモコン	英	REMOTE CONTROL REMOTE	IR REMOTE
	日	リモコン	赤外線リモコン
インタラクティブ操作を行うペン	英	PEN	INTERACTIVE PEN
	日	ペン	インタラクティブペン

### 4.3 本体およびリモコンの操作ボタン類

対象	言語	推奨の表記例	その他の表記例
主電源	英	MAIN ON OFF	
	日	主電源 電源スイッチ 入 切	
電源	英	POWER STANDBY ON OFF	
	日	電源 待機, スタンバイ 入 切	
入力切替	英	INPUT SOURCE	
	日	入力	入力切替
フォーカス	英	FOCUS	
	日	フォーカス	
ズーム <sup>4)</sup>	英	ZOOM	
	日	ズーム	
レンズシフト	英	LENS SHIFT	
	日	レンズシフト	
メニュー	英	MENU	
	日	メニュー	
キーストーン補正	英	KEystone	V-KEYSTONE CORRECTION
	日	キーストーン 台形	台形補正

対象	言語	推奨の表記例	その他の表記例
映像非表示	英	BLANK	
	日	ブランク 映像消去	
消音	英	MUTE MUTING	
	日	ミュート 消音	
映像非表示 +消音 <sup>5)</sup>	英	AV MUTE AV MUTING BLANK	
	日	AV ミュート ブランク	
投写画面のアスペクト 比切替	英	ASPECT RESIZE	
	日	アスペクト リサイズ	
部分拡大 <sup>6)</sup>	英	MAGNIFY ZOOM	D-ZOOM
	日	拡大 ズーム	部分拡大 D ズーム
ページ送り ページ戻し	英	PAGE	PAGE UP / DOWN PAGE +/-
	日	ページ	ページ 送り/戻し ページ +/-
静止	英	FREEZE	
	日	フリーズ 静止	
音量調整	英	VOLUME	VOL +/-
	日	音量	音量 +/-


注<sup>4)</sup> ズームは画面全体を拡大および縮小する機能を指す。

注<sup>5)</sup> 消音機能は副機能ということから“BLANK”あるいは“ブランク”も可とする。

注<sup>6)</sup> 部分拡大は画面の一部を拡大および縮小する機能を指す。

ズームの機能と区別する用語を付加すること。

#### 4.4 本体の信号入出力端子

対象	対応信号	言語	推奨の表記例	その他の表記例
Mini D-sub 15 pin 	コンピュータ入力信号	英	COMPUTER COMPUTER IN	RGB IN
		日	コンピュータ コンピュータ入力	RGB 入力
Mini D-sub 15 pin 	コンピュータ出力信号	英	MONITOR OUT	RGB OUT
		日	モニタ出力	RGB 出力
DVI-D 	DVI (デジタル)	英	DVI-D	
		日	DVI-D	
DVI-I 	DVI (アナログ/ デジタル)	英	DVI-I	
		日	DVI-I	
RCA 	コンポジットビデオ信号	英	VIDEO	
		日	ビデオ	コンポジットビデオ
Mini DIN 4 pin 	S VIDEO 信号	英	S-VIDEO	
		日	S-ビデオ	
RCA 	Y Pb Pr Y Cb Cr コンポーネント ビデオ信号	英	Y Pb Pr Y Cb Cr	Red-Pr / Green-Y / Blue-Pb
		日	Y Pb Pr Y Cb Cr	赤-Pr / 緑-Y / 青-Pb
HDMI 	HDMI	英	(注記 1 参照)	
		日		
DisplayPort 	DisplayPort	英	(注記 2 参照)	
		日		



対象	対応信号	言語	推奨の表記例	その他の表記例
Stereo mini jack 	音声入力信号	英	AUDIO AUDIO IN	
		日	音声 音声入力	
RCA 	音声入力信号	英	AUDIO AUDIO L R AUDIO IN	L-AUDIO IN-R
		日	音声 音声 左 右 音声入力	L-音声入力-R
Stereo mini jack 	音声出力信号	英	AUDIO OUT	
		日	音声出力	
RCA 	音声出力信号	英	AUDIO OUT AUDIO OUT L R	L-AUDIO OUT-R
		日	音声出力 音声出力 左 右	L-音声出力-R
RJ-45 	ネットワーク	英	LAN	
		日	LAN	
Mini jack 	リモコン制御	英	REMOTE	
		日	リモート リモコン	
Mini jack 	音声入力信号 (マイク入力)	英	MIC MICROPHONE	
		日	マイク	

注記 1 : HDMI Licensing Administrator, Inc.のガイドラインに準拠した表記となる。

注記 2 : Video Electronics Standards Association (VESA®)のガイドラインに準拠した表記となる。

#### 4.5 本体のインジケータ

各対象の状態，注意，警告，異常を示すインジケータには，以下の表記を用いる。

対象	言語	推奨の表記例	その他の表記例
電源	英	POWER ON/STANDBY	
	日	電源	
光源	英	LAMP LIGHT LASER	光源のデバイス名を用いた表記
	日	ランプ 光源 レーザ	光源のデバイス名を用いた表記
温度	英	TEMP TEMPERATURE	
	日	温度	
フィルタ	英	FILTER	
	日	フィルタ	
本体の警告	英	WARNING	
	日	警告	
本体の状態	英	STATUS	
	日	状態	

## 4.6 メニューに表示される機能

機能概要	言語	推奨の表記例	その他の表記例
映像の画質を調整	英	PICTURE MODE COLOR MODE <sup>7)</sup>	
	日	映像モード 画質モード	
映像のコントラストを調整	英	CONTRAST	
	日	コントラスト	
映像の明るさを調整	英	BRIGHTNESS	
	日	明るさ	
映像の色の濃さを調整	英	SATURATION COLOR	
	日	色の濃さ	
映像の色あいや色相を調整	英	TINT <sup>8)</sup> HUE <sup>9)</sup>	
	日	色あい 色相	
映像のシャープネスを調整	英	SHARPNESS	
	日	シャープネス	
映像のガンマ特性を調整	英	GAMMA	
	日	ガンマ	
映像の色温度を調整	英	COLOR TEMPERATURE	
	日	色温度	
映像の外周部の表示範囲を調整	英	OVERSCAN	
	日	オーバースキャン	

機能概要	言語	推奨の表記例	その他の表記例
映像のノイズ除去効果を調整	英	NOISE REDUCTION	NR
	日	ノイズリダクション	
メニューの表示位置を設定	英	MENU POSITION	
	日	メニュー位置	
映像調整のためのテストパターンを表示	英	TEST PATTERN	
	日	テストパターン	
アイリス (絞り)機構を設定	英	IRIS	
	日	アイリス	
メニューなどの表示言語を設定	英	LANGUAGE	
	日	言語	
電源待機状態の動作を設定	英	STANDBY	
	日	待機	
メニューに表示される機能の設定を初期化	英	RESET	RESET ALL
	日	初期化	全初期化
標高の高い場所での使用時に設定	英	HIGH ALTITUDE	
	日	高地	
フィルタに関する表示を設定	英	FILTER MESSAGE	
	日	フィルタ通知	
本体を操作するボタンの有効・無効を設定	英	CONTROL LOCK KEY LOCK	
	日	ボタンロック キーロック	パネルロック

機能概要	言語	推奨の表記例	その他の表記例
レンズ位置情報の保存, 呼び出しを設定	英	LENS MEMORY	
	日	レンズメモリー	
レンズ基準位置の校正, レンズソフト範囲の検出	英	LENS CALIBRATION	
	日	レンズキャリブレーション	
映像のつなぎ目を補正	英	EDGE BLENDING	
	日	エッジブレンディング	
複数台のプロジェクターの投写画面で構成される画面全域の明るさ, 色あいの均一性を調整	英	COLOR MATCHING	
	日	カラーマッチング	
一台のプロジェクターの投写画面上の明るさ, 色あいの均一性を調整	英	UNIFORMITY	
	日	ユニフォーミティ	

注<sup>7)</sup> 映像の画質を調整するメニューに”COLOR MODE”を用いる場合には, 映像の”色の濃さ”との混同を避けるために, MODEの表記を省略しないこと。

注<sup>8)</sup> TINTは色あいを指す。

注<sup>9)</sup> HUEは色相を指す。

#### 4.7 電源操作に関する機能

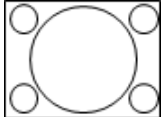
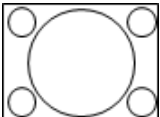
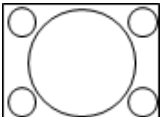
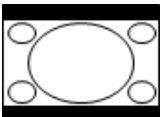
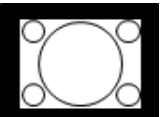
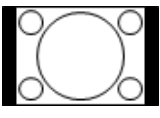
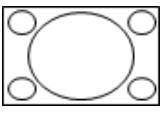
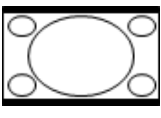





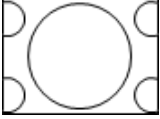


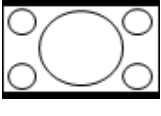

機能概要	言語	推奨の表記例	その他の表記例
電源コードを接続するだけで電源がオンする機能	英	DIRECT ON	DIRECT POWER ON
	日	ダイレクトオン	ダイレクトパワーオン
電源オフの操作を行わずに, 電源コードを抜ける機能	英	DIRECT OFF DIRECT SHUT DOWN	DIRECT POWER OFF
	日	ダイレクトオフ ダイレクトシャットダウン	ダイレクトパワーオフ
電源オフの操作を行いクールダウン実行中でも電源コードを抜ける機能	英	QUICK OFF QUICK SHUT DOWN	QUICK POWER OFF
	日	クイックオフ クイックシャットダウン	クイックパワーオフ

#### 4.8 投写画面のアスペクト比に関する機能

本箇条で述べる投写画面とは、台形補正などソフトウェア処理がなされている場合には、その処理後の画面を指す。

機能概要	言語	推奨の表記例	その他の表記例
入力映像のアスペクト比を維持したまま、縦辺あるいは横辺いっぱい投写する設定	英	NORMAL AUTO	
	日	ノーマル オート	標準 自動
入力映像を投写画面全体に投写する設定	英	FULL	4:3 16:10
	日	フル	4:3 16:10
入力映像をワイドの比率で横辺いっぱいに投写する設定	英	WIDE	16:9 16:10
	日	ワイド	16:9 16:10
入力映像の解像度を維持したまま、投写する設定	英	NATIVE TRUE	
	日	リアル	

##### 4.8.1 投写画面のアスペクト比設定例

入力信号	製品	NORMAL	FULL	WIDE	NATIVE
 800 x 600	1024 x 768				
	1280 x 800				
 1280 x 800	1024 x 768				
	1280 x 800				

白 紙

## データプロジェクター表記ガイドライン

編集 兼 発行人

データプロジェクター部会 プロジェクター用語分科会

発行所

一般社団法人 ビジネス機械・情報システム産業協会

〒108-0073 東京都港区三田 3-4-10 リーラヒジリザカ 7 階

Tel 03-6809-5010 (代表)